

# СЧЕТЧИК ЭЛЕКТРИЧЕСКОЙ ЭНЕРГИИ ТРЕХФАЗНЫЙ ПРЯМОГО ВКЛЮЧЕНИЯ МТХ 3



## ПАСПОРТ АСДА.411152.020 ПС

### 1. Введение

Настоящий паспорт предназначен для руководства при монтаже, эксплуатации и техническом обслуживании multifunctional многотарифного трехфазного четырехпроводного счетчика электрической энергии прямого включения типа МТХ3 (далее - счетчик).

### 2. Основные сведения об изделии и технические данные

#### 2.1 Основные сведения

Счетчик предназначен для измерения текущей мощности, потребляемой и генерируемой электрической энергии (активной и реактивной) в сетях переменного тока 3х220/380 В. Счетчик позволяет осуществлять отпуск электроэнергии как отдельно, так и в комбинации в кредит и/или по предварительной оплате с применением дифференцированных по времени суток, типам дней, сезонам, тарифов и блочного тарифа.

Счетчик имеет возможность отключить потребителя от сети в случае превышения им предельного долга компании-поставщику электроэнергии и снова подключить потребителя при погашении задолженности (только для счетчиков с индексами L и M в наименовании). Данные функции настраиваются и могут быть оперативно изменены в процессе эксплуатации системы.

Счетчик выполняет ряд дополнительных функций: измерение реактивной энергии с индуктивным и емкостным характером нагрузки, контроль дифференциального тока, потребляемой мощности, качества напряжения и др.

По устойчивости к электромагнитным и магнитным помехам счетчик соответствует ДСТУ ІЕС 62052-11:2012.

Воздействие переменного или постоянного магнитных полей (не менее 30 мТл и 100 мТл соответственно) фиксируется с привязкой ко времени и дате воздействия в журнале событий счетчика и передается по каналу связи (PLC, RF, GSM в зависимости от исполнения).

1

### 3. Условия эксплуатации, ресурс и срок службы

Счетчик предназначен для непрерывной круглосуточной работы в закрытых помещениях. В рабочих условиях применения счетчик устойчив к воздействию температуры окружающего воздуха от минус 40 °С до плюс 60 °С и относительной влажности 90 % при температуре 25 °С. Индикация показаний - от минус 20 °С. Средний срок службы не менее 35 лет.

### 4. Устройство и принцип работы

Принцип действия счетчика основан на аналогово-цифровом преобразовании электрических сигналов переменного тока, которые поступают от первичных измерительных преобразователей силы тока и напряжения, с дальнейшим вычислением мощности с помощью специализированного микроконтроллера.

Интегрированная мощность по времени преобразовывается в поверочные импульсы, количество которых пропорционально потребленной электрической энергии. В качестве датчика напряжения - резистивный делитель, в качестве датчика тока в цепях фаз и нейтрали - измерительный трансформатор.

Обмен данными между счетчиками и маршрутизатором в составе комплекса MATRIX AMM осуществляется по PL-магистралах 380 В (счетчики с индексами Y и S) и радиоканалу стандарта IEEE802.15.4 (индексы F и R).

В качестве устройства отображения в счетчике используется жидкокристаллический дисплей. Разрядность показаний задается как при параметризации, так и из сервера и позволяет выводить значения с одним или двумя знаками после запятой.

Общий вид, габаритные и установочные размеры счетчика приведены в приложении А.

Расшифровка информационных знаков дисплея приведена в приложении Б. Схема подключения счетчика показана на внутренней стороне крышки клеммной коробки.

### 5. Комплектность

Счетчик электрической энергии	1 шт.
Паспорт	1 экз.
Комплект крепежа	1 компл.
Потребительская тара	1 шт.
Методика поверки *	1 экз.

3

При этом на индикаторе счетчика высвечивается знак  $\mathbb{N}$  - "Магнитное воздействие".

При параметризации счетчика возможен режим с отключением потребителя от сети при обнаружении воздействия магнитного поля. При этом на индикаторе высвечивается знак  $\mathbb{N}$  - "Магнитное воздействие" и знак  $\mathbb{1}$  - "Реле отключено". Возобновление подключения потребителя к сети производит энергопоставляющая организация.

Счетчик имеет датчики открытия крышки счетчика (доступ внутрь счетчика), открытия крышки интерфейсного модуля (доступ к интерфейсному модулю), открытия крышки клеммной коробки. Датчики работают вне зависимости от наличия напряжения на клеммах счетчика.

Факт вскрытия любой из крышек фиксируется в журнале событий счетчика, а при возобновлении напряжения сети передается по каналу связи.

### 2.2. Основные технические характеристики

Технические характеристики счетчика приведены в таблице 1.

Таблица 1

Чувствительность, не менее	активная энергия реактивная энергия	0,020 А 0,025 А
Мощность, потребляемая каждой цепью напряжения активная, не более полная, не более		2 Вт 10 Вт
Мощность, потребляемая цепями тока, не более		4 В А
Масса, не более		1,5 кг
Габаритные размеры, не более		(287x190x89) мм

### 2.3 Перечень особых мер безопасности при работе

По способу защиты от поражения электрическим током счетчик соответствует классу II согласно ГОСТ 12.2.007.0-75, ДСТУ 12.2.091:2004 (МЭК 61010-1-90). Изоляция между вместе соединенными цепями тока и напряжения счетчика и "землей" выдерживает в течение 1 мин. воздействие напряжения переменного тока 4 кВ, частотой 50 Гц.

2

Примечание:

1. Допускается групповая отгрузка с использованием многоместной тары.
2. \*Методика поверки высылается по требованию организаций, производящих регулировку и поверку счетчиков.

### 6. Модификации счетчиков

**МТХ 3Г30.Dx** - multifunctional многотарифные счетчики учета активной и реактивной энергии в двух направлениях, класса точности 1,0/2,0; 220 В.

МТХ 3Г30.DX.xxx-xxxx	Номинальная (максимальная) сила тока, А: F = 5(60), G = 5(80), H = 5(100), K = 5(120)
МТХ 3Г30.Dx.Xxx-xxxx	2, 3 или 4 - количество измерительных элементов
МТХ 3Г30.Dx.xXx-xxxx	Управление нагрузкой: K - внутреннее реле и управление внешним контактором; L - внутреннее реле, которое отключает нагрузку, M - управление внешним контактором, Z - управление нагрузкой отсутствует
МТХ 3Г30.Dx.xxX-xxxx	Вариант конструкции: 1 - корпус второго типа
МТХ 3Г30.Dx.xxx-XXXX	Поддерживаемые интерфейсы и протоколы: а) В - RS-485; С - отсутствует; F - RF 868 МГц; G - GSM; M - M-BUS; O - другой; R - RF 2,4 ГГц; Y - PLC 2; S - PLC 3 б) 3 - TCP/IP; 4 - внутренний специализированный протокол.

### 7. Поверка счетчика

Счетчик подлежит поверке, которая проводится органами Государственной метрологической службы в соответствии с методикой поверки АСДА.411152.007 МП.

Первичная поверка счетчика производится на предприятии-изготовителе при выпуске из производства и после ремонта.

Периодическая поверка счетчика производится в объеме, изложенном в методике поверки, один раз в 16 лет. Счетчик пломбируется государственным поверителем. Места пломбирования указаны в приложении А. При отрицательных результатах поверки производится ремонт специализированной службой с последующей поверкой.

4

### 7.1 Сведения о поверке

Дата поверки	Заключение	Дата следующей поверки	Подпись, оттиск клейма госповерителя

### 8. Гарантии изготовителя

Изготовитель гарантирует соответствие счетчика требованиям технических условий ТУ У 33.2-31506682-001:2006 при соблюдении потребителем условий монтажа, эксплуатации, транспортирования и хранения.

Гарантийный срок хранения устанавливается 5 лет с момента изготовления счетчика.

Гарантийный срок эксплуатации - 5 лет со дня поставки.

В течение указанных сроков предприятие-изготовитель проводит гарантийный ремонт счетчика.

Гарантийный срок эксплуатации на замененные в процессе ремонта детали счетчика продлевается на время, исчисляемое с момента подачи заявки потребителем до устранения дефекта предприятием-изготовителем.

Потребитель имеет право на рекламацию. Рекламации не принимаются и счетчик снимается с гарантийного обслуживания в случаях:

- отсутствия целостности пломб предприятия-изготовителя или ремонтной организации;
- наличия следов механического повреждения.

Изделие произведено: ООО "Телекоммуникационные технологии".

Адрес предприятия-изготовителя: 65026, Украина, г. Одесса, Таможенная пл., 1

т.: +380 48 717-77-77, ф.: +380 48 729-50-67, E-mail: info@teletec.com.ua

5

### 9. Свидетельство о приемке

Счетчик электрической энергии трехфазный прямого включения **заводской номер** соответствует техническим условиям ТУ У 33.2-31506682-001:2006 и признан годным к эксплуатации.

Счетчик опломбирован. Пломба № \_\_\_\_\_

Дата изготовления \_\_\_\_\_ (\_\_\_\_\_)

(оттиск клейма, личная подпись, расшифровка подписи должностного лица завода, ответственного за приемку)

Дата первичной поверки \_\_\_\_\_ (\_\_\_\_\_)

(оттиск клейма, личная подпись, расшифровка подписи должностного лица - госповерителя)

Дата реализации \_\_\_\_\_ (\_\_\_\_\_)

(личная подпись, расшифровка подписи должностного лица - торгующей организации)

6

### Приложение А

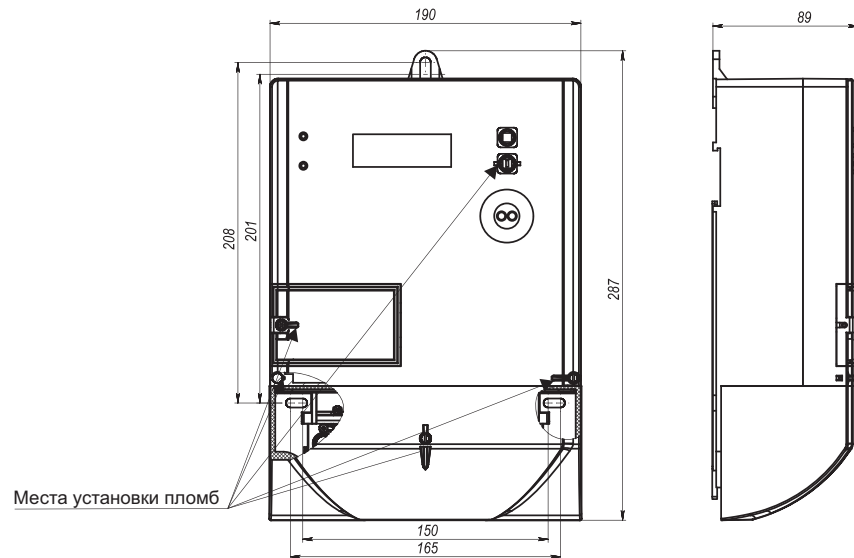


Рисунок А.1 - Общий вид, габаритные и установочные размеры, места установки пломб трехфазного счетчика прямого включения типа МТХЗ

7

### Приложение Б

Расшифровка информационных знаков дисплея представлена ниже



Нижняя строка знаков и сочетаний	
T3	Текущий тариф
X	Неправильное подключение
N	Магнитное воздействие
G	Крышка счетчика открыта
1	Внутреннее реле отключено
2	Внешнее реле отключено
△	Предупреждение
Батарея	Батарея разряжена



OBIS-коды в верхней строке поясняют смысл показаний счётчика, выводимых в средней строке данных, например экран выводит значение потреблённой активной энергии (7095.86 kWh) по тарифу 2.

При этом: - в данный момент потребление энергии ведётся по тарифу T3; есть напряжение фазы L1.

Верхняя строка знаков и сочетаний	
1.8.0	Энергия активная суммарная в kWh
1.8.1	Энергия активная по тарифу 1 в kWh
1.8.2	Энергия активная по тарифу 2 в kWh
1.8.3	Энергия активная по тарифу 3 в kWh
1.8.4	Энергия активная по тарифу 4 в kWh
31.7.	Ток фазы, А
51.7.	Ток нейтраль, А
32.7.	Напряжение, В
21.7.	Активная мощность фазы, kW
41.7.	Активная мощность нейтраль, kW

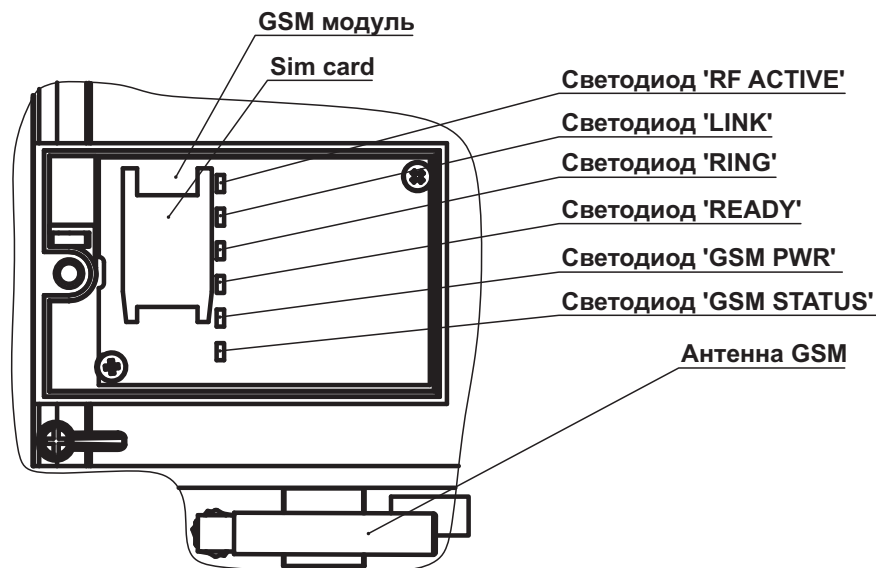
Рисунок Б.1 - Информация, выводимая на дисплей во всех исполнениях счетчиков

8

Описание светодиодов GSM - модуля:

Светодиод	Описание	Состояние
GSM PWR	Питание модема GSM	Горит красный – питание подано
RING	Входящий вызов	Моргает зеленый – идет входящий звонок
READY	Регистрация в GSM - сети	Горит зеленый – модем зарегистрирован в сети; Моргает зеленый - идет передача данных
LINK	Для передачи данных связь установлена	Горит зеленый – модем соединился и готов к передаче данных
GSM STATUS	Статус модема в сети	Моргает (раз в 3 с) красный – связь установлена; Моргает (раз в секунду) красный – поиск сети, нет сим-карты
RF ACTIVE	Обмен данными GSM - RF	Горит красный – идет обмен данными между GSM и RF - модулями

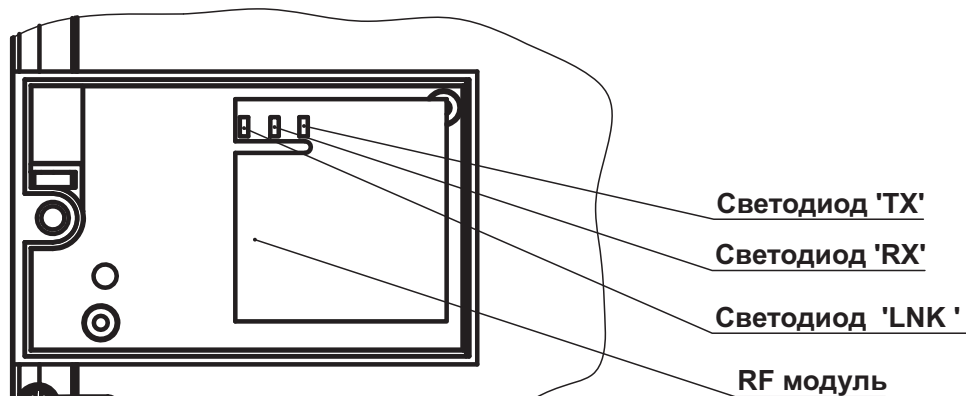
1



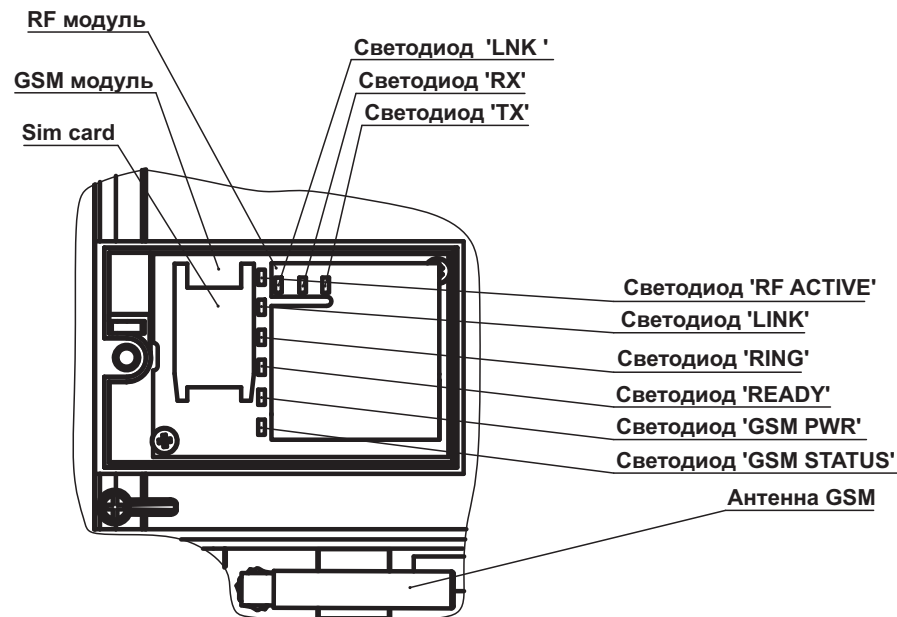
2

Описание светодиодов RF - модуля

Светодиод	Описание	Состояние
LINK	Связь с другим RF - модулем (передача данных)	Горит зеленый – есть связь с RF - модулем, идет передача данных
RX	Активность передачи / приема данных	Индикация приема (RX) и передачи (TX) данных
TX		



3



В счетчик вместо внутренней GSM - антенны может быть установлена внешняя GSM - антенна с угловым соединителем. Кабель внешней антенны подключается в ВЧ - разъем вместо внутренней.

4